



ÉMI-TÜV

EU-TYPE EXAMINATION CERTIFICATE


EU-BAUMUSTERPRÜFBESCHEINIGUNG

According to Annex IV, Part A of 2014/33/EU Directive
Gemäss Anhang IV, Teil A der Richtlinie 2014/33/EU

Certificate No / Bescheinigungs-Nr.:	F-0458/2022
Notified Body / Notifizierte Stelle:	ÉMI-TÜV SÜD Ltd. Dózsa György út 26. H-2000 Szentendre Identification No. 1417 Kenn-nummer: 1417
Certificate holder / Bescheinigungsinhaber :	ACLA-WERKE GmbH Frankfurter Straße 142-190, 51065 Köln, Germany
Manufacturer of the test sample / Hersteller des Prüfmusters:	ACLA-WERKE GmbH Frankfurter Straße 142-190, 51065 Köln, Germany
Product / Produkt:	Energy accumulation buffer with non linear characteristic / <i>Energiespeichernder Aufsetzpuffer Mit nichtlinearer Kennlinie</i>
Type / Typ:	300400R
Directive / Richtlinie:	2014/33/EU
Reference Standards / Prüfgrundlage:	EN 81-20:2020 EN 81-50:2020
Test report / Prüfbericht:	LAB-21-18-2/2021
Outcome / Ergebnis:	The safety component conforms to the essential health and safety requirements of the mentioned directive as long as the requirements of the annex of this certificate are kept. / <i>Das Sicherheitsbauteil entspricht den wesentlichen Gesundheits- und Sicherheitsanforderungen der genannten Richtlinie, sofern die Anforderungen des Anhangs dieser EU- Bescheinigung eingehalten sind.</i>
Date of Issue / Ausstellungsdatum:	2022-01-12



Notified Body 1417
ÉMI-TÜV SÜD Ltd. TÜV SÜD Group
H-2000 Szentendre, Dózsa György Str. 26.
Tel.: (+36) 26 501-120 Fax.: (+36) 26 501-150
Product certification body accredited by NAH under No NAH-6-0005/2019/K.


László, Heböök Jr.
NB - 1417

**Annex to the EU-type examination certificate /
Anhang zur EU-Baumusterprüfbescheinigung
No. F-0458/2022 of 2022-01-12**

1. Scope of application / Anwendungsbereich

1.1. Permissible total mass of car and rated load or counterweight by using one buffer depending on the maximum rated speeds /

Zulässige Gesamtmasse von Fahrkorb und Nennlast bzw. Gegengewicht bei Verwendung eines Puffers in Abhängigkeit von den maximalen Nenngeschwindigkeiten

Rated speed Nenngeschwindigkeit [m/s]	Min. total mass Min. zulässige Last [kg]	Max. total mass Max. zulässige Last [kg]
1,00	350	1700

*(If several buffers are used, the permissible total mass can be multiplied accordingly /
Bei Verwendung mehrerer Puffer kann die zulässige Gesamtmasse entsprechend der verwendeten Anzahl erhöht werden.)*

1.2. Further technical data/information / Weitere technische Daten / Angaben

Maximum impact speed / 1,15 m/s
Maximale Auftreffgeschwindigkeit

Dimension / *Abmessung* Ø 80 x 80 mm

Material / *Werkstoff* AUTAN XL A

Connecting elements / fixing elements / marking / see clause 2.2
Verbindungs- / Befestigungselemente / Kennzeichnung siehe Punkt 2.2

1.3. Environmental conditions / Umgebungsbedingungen

Temperature / *Temperatur* -15 °C to +60 °C

Humidity / *Luftfeuchtigkeit* max. 98% at room temperature, non-condensing
max. 98 % bei Raumtemperatur, nicht kondensierend

Pollution / *Verschmutzung* no exposure to acids, bases, solvents
keine Einwirkung von Säuren, Laugen, Lösungsmitteln

2. Conditions / Bedingungen

2.1. By using more than one buffer these safety devices must be identical in design, execution and installation position. /

Bei Verwendung von mehr als einen Puffer sind Puffer in gleicher technischer Bauform, Ausführung und Einbaulage zu verwenden

2.2. The manufacturer's operating must be observed in particular with regard to inspection, replacement criteria and fixing. /

Die Betriebsanleitung des Herstellers ist insbesondere hinsichtlich Inspektion, Austausch Kriterien und Befestigung zu beachten



ÉMI-TÜV

2.3. The approval drawing No Z20006 including stamp from 2021-12-20 shall be included to the EU-type examination for the identification and information of the general design and operation and distinctness of the approved type. /

Zur Identifizierung und Information über die prinzipielle Bau- und Wirkungsweise und Abgrenzung des geprüften und zugelassenen Baumusters ist der EU-Baumusterprüfbescheinigung und deren Anhang, die Identifikationszeichnung Nr. Z20006 mit Prüfvermerk vom 20.12.2021 beizufügen

2.4. The EU-type examination certificate may only be used in combination with the corresponding annex and enclosure (List of authorized manufacturers of the serial production). The enclosure will be updated immediately after any change by the certification holder. /

Die EU-Baumusterprüfbescheinigung darf nur zusammen mit dem dazugehörigen Anhang und der Anlage (Liste der Hersteller Serienfertigung) verwendet werden. Diese Anlage wird nach den Angaben des Bescheinigungsinhabers aktualisiert und mit neuem Stand herausgegeben

3. Remarks / Bemerkungen

3.1. The testing of other requirements of the standard, wear-related reduction of the buffer forces, as well as permanent influence of the ambient conditions are not part of this type examination. /

Die Prüfung anderer Anforderungen der Norm, verschleißbedingter Abbau der Pufferkräfte, sowie dauerhafter Einfluss der Umgebungsbedingungen sind nicht Bestandteil dieser Baumusterprüfung.

3.2. This EU-type examination certificate has been issued on basis of the following standards:

Diese EU-Baumusterprüfbescheinigung wurde auf Basis folgender Normen erstellt

- EN 81-20:2020, clause 5.8.
- EN 81-50:2020, clause 5.5.

A revision of this EU-type examination certificate is inevitable in case of changes or additions of the above-mentioned standards or changes of state of the art.

Bei Änderungen bzw. Ergänzungen der oben genannten Normen bzw. bei Weiterentwicklung des Standes der Technik wird eine Überarbeitung der EU-Baumusterprüfbescheinigung notwendig.

Authorised Manufacturer of Serial Production – Production Sites (valid from: 2022-01-12)
Hersteller Serienfertigung – Produktionsstandorte (Stand: 12.01.2022)

Company / Firma ACLA-WERKE GMBH

Address / Adresse Frankfurter Straße 142 - 190
51065 Köln – Germany

-END OF DOCUMENT-
- Ende des Dokuments -

Puffertyp: 300400R1

300400R3

300400R4

300400R5

300400R6

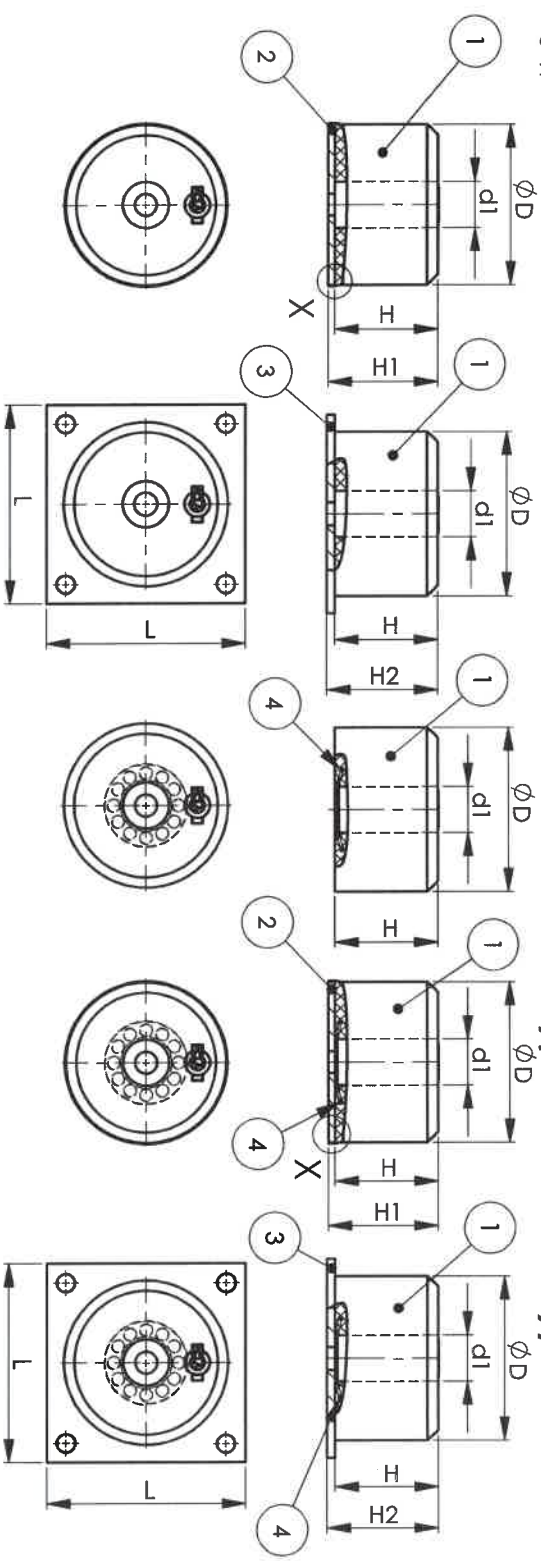
Befestigung: Typ A

Typ C

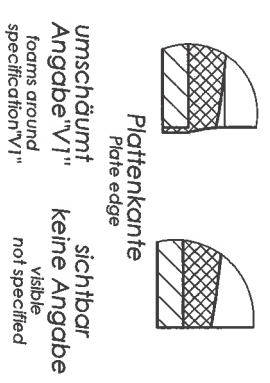
Typ D

Typ AD

Typ CD



DETAIL X
Fertigungsart
production type



Kennzeichnungen auf dem Puffer:
Die Kennzeichnungen können auf dem ganzen Umfang des Puffers angeordnet sein.
Die Kennzeichnung besteht aus den Kennzeichnungsfeldern [XXX Platzhalter ohne genaue Anzahl der Zeichen]
Zusätzlich zu den beschriebenen können weitere Kennzeichnungen angebracht sein, zum Beispiel weitere Konformitätskennzeichnungen oder 2D-Codes.

Markings on the buffer:
The markings can be placed on the entire circumference of the buffer.
The marking consists of the marking fields [XXX placeholder without exact number of characters].
In addition to those described, further markings may be added, for example further conformity markings or 2D codes

Abmessungen

In mm
Dimensions
in mm

$\varnothing D$	80
$\varnothing d1$	36
H	80
H1	85
H2	86
L	100

Puffertyp 300XXXXX
Datum DD.MM.YYYY
Uhrzeit / Fertigungsart .. hh:mm:ss / V1
Hersteller ACLIA
Anschrift DE 51065 KOELN

Buffer model
Date
Time / Model of manufacturing
Manufacturer
Address

EU-Baumusterprüfung: EU type-examination:
CE-Konformitätskennzeichen CE conformity mark
 Nr. der benannten Stelle No. of the notified body
 für die Qualitätssicherung for quality assurance
 Zertifikatsnummer Certificate number
 CE XXXX / F-XXXX/XXXX

Index	Teil	Änderungs-Mitteilung	Datum	Name

Stück	Benennung	Teil	Verstoß
4	Lochblech / perforated sheet	4	St.
3	Platte / plate	3	St.
2	Schleife / disc	2	St.
1	Puffer / Buffer	1	AUTAN XL A



Identifikations-Zeichnung
 Identification drawing

300400R
 CAD - Zeichnung 2020
 ACLIA-WERKE GMBH
 Frankfurter Str. 142-190
 51065 Köln

Z20006

Erstentworfen durch:
 Ersatz durch: