



ÉMI-TÜV

# EU-TYPE EXAMINATION CERTIFICATE

## EU-BAUMUSTERPRÜFBESCHEINIGUNG

According to Annex IV, Part A of 2014/33/EU Directive  
Gemäss Anhang IV, Teil A der Richtlinie 2014/33/EU

<b>Certificate No / Bescheinigungs-Nr.:</b>	<b>F-0447/2021</b>
<b>Notified Body / Notifizierte Stelle:</b>	ÉMI-TÜV SÜD Ltd. Dózsa György út 26. H-2000 Szentendre Identification No. 1417 Kenn-nummer: 1417
<b>Certificate holder / Bescheinigungsinhaber :</b>	<b>ACLA-WERKE GmbH</b> Frankfurter Straße 142-190, 51065 Köln, Germany
<b>Manufacturer of the test sample / Hersteller des Prüfmusters:</b>	<b>ACLA-WERKE GmbH</b> Frankfurter Straße 142-190, 51065 Köln, Germany
<b>Product / Produkt:</b>	Energy accumulation buffer with non linear characteristic / <i>Energiespeichernder Aufsetzpuffer Mit nichtlinearer Kennlinie</i>
<b>Type / Typ:</b>	<b>300402P</b>
<b>Directive / Richtlinie:</b>	<b>2014/33/EU</b>
<b>Reference Standards / Prüfgrundlage:</b>	<b>EN 81-20:2020 EN 81-50:2020</b>
<b>Test report / Prüfbericht:</b>	<b>LAB-21-14/2021</b>
<b>Outcome / Ergebnis:</b>	The safety component conforms to the essential health and safety requirements of the mentioned directive as long as the requirements of the annex of this certificate are kept. / <i>Das Sicherheitsbauteil entspricht den wesentlichen Gesundheits- und Sicherheitsanforderungen der genannten Richtlinie, sofern die Anforderungen des Anhangs dieser EU- Bescheinigung eingehalten sind.</i>
<b>Date of Issue / Ausstellungsdatum:</b>	<b>2021-12-21</b>



Notified Body 1417  
ÉMI-TÜV SÜD Ltd. TÜV SÜD Group  
H-2000 Szentendre, Dózsa György Str. 26.  
Tel.: (+36) 26 501-120 Fax.: (+36) 26 501-150  
Product certification body accredited by NAH under No NAH-6-0005/2019/K.

.....  
László, Hebők Jr.  
NB - 1417

**Annex to the EU-type examination certificate /  
Anhang zur EU-Baumusterprüfbescheinigung  
No. F-0447/2021 of 2021-12-21**

**1. Scope of application / Anwendungsbereich**

- 1.1. Permissible total mass of car and rated load or counterweight by using one buffer depending on the maximum rated speeds /

*Zulässige Gesamtmasse von Fahrkorb und Nennlast bzw. Gegengewicht bei Verwendung eines Puffers in Abhängigkeit von den maximalen Nenngeschwindigkeiten*

<b>Rated speed Nenngeschwindigkeit [m/s]</b>	<b>Min. total mass Min. zulässige Last [kg]</b>	<b>Max. total mass Max. zulässige Last [kg]</b>
1,00	1000	4500

*(If several buffers are used, the permissible total mass can be multiplied accordingly /*

*Bei Verwendung mehrerer Puffer kann die zulässige Gesamtmasse entsprechend der verwendeten Anzahl erhöht werden.)*

- 1.2. Further technical data/information / Weitere technische Daten / Angaben

Maximum impact speed / 1,15 m/s  
*Maximale Auftreffgeschwindigkeit*

Dimension / *Abmessung* Ø 125 x 80 mm

Material / *Werkstoff* AUTAN XL A

Connecting elements / fixing elements / marking / see clause 2.2  
*Verbindungs- / Befestigungselemente / Kennzeichnung* siehe Punkt 2.2

- 1.3. Environmental conditions / Umgebungsbedingungen

Temperature / *Temperatur* -15 °C to +60 °C

Humidity / *Luftfeuchtigkeit* max. 98% at room temperature, non-condensing  
max. 98 % bei Raumtemperatur, nicht kondensierend

Pollution / *Verschmutzung* no exposure to acids, bases, solvents  
keine Einwirkung von Säuren, Laugen, Lösungsmitteln

**2. Conditions / Bedingungen**

- 2.1. By using more than one buffer these safety devices must be identical in design, execution and installation position. /

*Bei Verwendung von mehr als einen Puffer sind Puffer in gleicher technischer Bauform, Ausführung und Einbaulage zu verwenden*

- 2.2. The manufacturer's operating must be observed in particular with regard to inspection, replacement criteria and fixing. /

*Die Betriebsanleitung des Herstellers ist insbesondere hinsichtlich Inspektion, Austausch Kriterien und Befestigung zu beachten*



ÉMI-TÜV

2.3. The approval drawing No Z20004“a“ including stamp from 2021-11-23 shall be included to the EU-type examination for the identification and information of the general design and operation and distinctness of the approved type. /

*Zur Identifizierung und Information über die prinzipielle Bau- und Wirkungsweise und Abgrenzung des geprüften und zugelassenen Baumusters ist der EU-Baumusterprüfbescheinigung und deren Anhang, die Identifikationszeichnung Nr. Z20004“a“ mit Prüfvermerk vom 23.11.2021 beizufügen*

2.4. The EU-type examination certificate may only be used in combination with the corresponding annex and enclosure (List of authorized manufacturers of the serial production). The enclosure will be updated immediately after any change by the certification holder. /

*Die EU-Baumusterprüfbescheinigung darf nur zusammen mit dem dazugehörigen Anhang und der Anlage (Liste der Hersteller Serienfertigung) verwendet werden. Diese Anlage wird nach den Angaben des Bescheinigungsinhabers aktualisiert und mit neuem Stand herausgegeben*

### 3. Remarks / Bemerkungen

3.1. The testing of other requirements of the standard, wear-related reduction of the buffer forces, as well as permanent influence of the ambient conditions are not part of this type examination. /

*Die Prüfung anderer Anforderungen der Norm, verschleißbedingter Abbau der Pufferkräfte, sowie dauerhafter Einfluss der Umgebungsbedingungen sind nicht Bestandteil dieser Baumusterprüfung.*

3.2. This EU-type examination certificate has been issued on basis of the following standards:

*Diese EU-Baumusterprüfbescheinigung wurde auf Basis folgender Normen erstellt*

- EN 81-20:2020, clause 5.8.
- EN 81-50:2020, clause 5.5.

A revision of this EU-type examination certificate is inevitable in case of changes or additions of the above-mentioned standards or changes of state of the art.

*Bei Änderungen bzw. Ergänzungen der oben genannten Normen bzw. bei Weiterentwicklung des Standes der Technik wird eine Überarbeitung der EU-Baumusterprüfbescheinigung notwendig.*

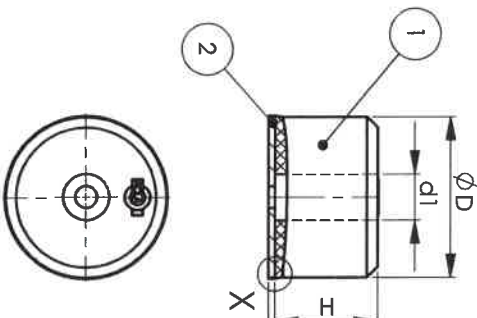
Authorised Manufacturer of Serial Production – Production Sites (valid from: 2021-12-21)  
*Hersteller Serienfertigung – Produktionsstandorte (Stand: 21.12.2021)*

*Company / Firma*    ACLA-WERKE GMBH

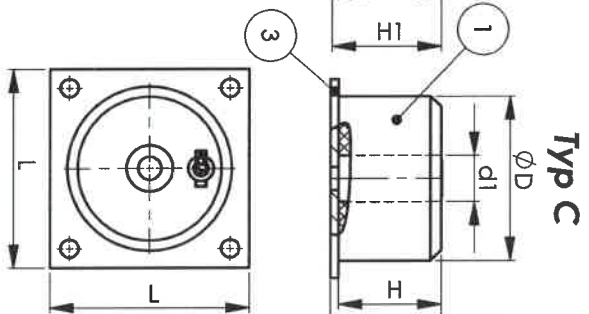
*Address / Adresse*    Frankfurter Straße 142 - 190  
51065 Köln – Germany

-END OF DOCUMENT-  
- Ende des Dokuments -

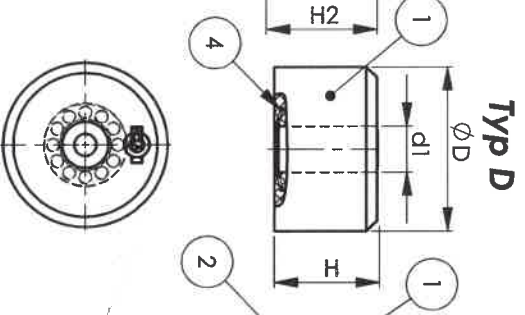
**Puffertyp:** 300402P1  
**Buffer model:**  
**Befestigung:** Typ A  
**Mounting types:**



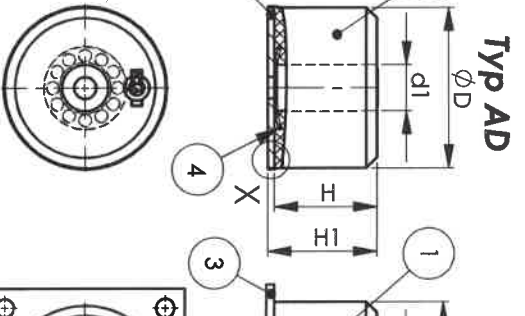
**300402P3**  
**Typ C**



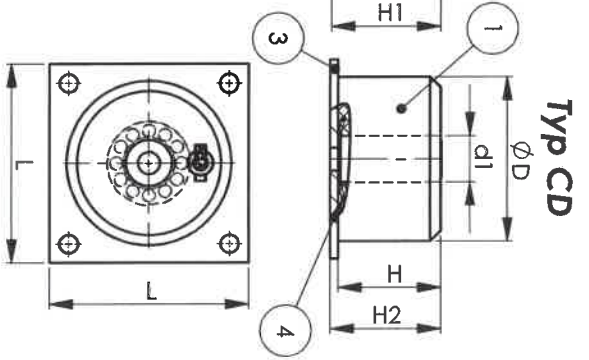
**300402P4**  
**Typ D**



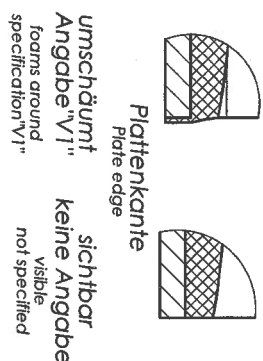
**300402P5**  
**Typ AD**



**300402P6**  
**Typ CD**



**DETAIL X**  
**Fertigungsart**  
production type



**Kennzeichnungen auf dem Puffer:**  
Die Kennzeichnungen können auf dem **ganzen Umfang** des Puffers angeordnet sein.  
Die Kennzeichnung besteht aus dem **Kennzeichnungsfeldern**  
(XXX Platzhalter ohne genaue Anzahl der Zeichen)  
Zusätzlich zu den beschriebenen können weitere Kennzeichnungen angebracht sein,  
zum Beispiel weitere Konformitätskennzeichnungen oder 2D-Codes.

**Markings on the buffer:**  
The markings can be placed on the **entire circumference** of the buffer.  
The marking consists of the **marking fields**.  
(XXX placeholder without exact number of characters).  
In addition to those described, further markings may be added,  
for example further conformity markings or 2D codes

**Abmessungen**  
in mm  
Dimensions  
in mm

ØD	125
Ød1	36
H	80
H1	85
H2	86
L	155

**Puffertyp** ----- 300XXXXX **Buffer model**  
**Datum** ----- DD.MM.YYYY **Date**  
**Uhrzeit / Fertigungsart** -- hh:mm:ss / V1 **Time / Model of manufacturing**  
**Hersteller** ----- ACIA **Manufacturer**  
**Anschrift** ----- DE 51065 KOELN **Address**

**EU-Baumusterprüfung:** **EU type-examination:**  
**CE-Konformitätskennzeichen** **CE conformity mark**  
Nr. der benannten Stelle **No. of the notified body**  
für die Qualitätssicherung **for quality assurance**  
Zertifikatsnummer **Certificate number**  
CE XXXX / F-XXXX/XXXX

Index Teil Änderungs-Mittelung

"a"	1	Rille entfernt	Datum	Name
			23.11.21	Kreinlin

Stück	Tag	Name	Benennung	Teil	Werkstoff
1	2021	Lochblech / perforated sheet	300402P	1	St.
1	22.11.	Platte / plate		2	St.
1		Scheibe / disc		1	St.
1		Puffer / Buffer		1	AUTAN XL A

**Identifikations-**  
**Zeichnung**  
**Identification**  
**drawing**

**Z20004"α"**

ACIA-WERKE GMBH  
Frankfurter Str. 142-180  
51065 Köln

CAD - Zeichnung 2020

Entstanden aus:  
Erstellt durch:

